

## Montageanleitung

# Zirbenschlafsofa

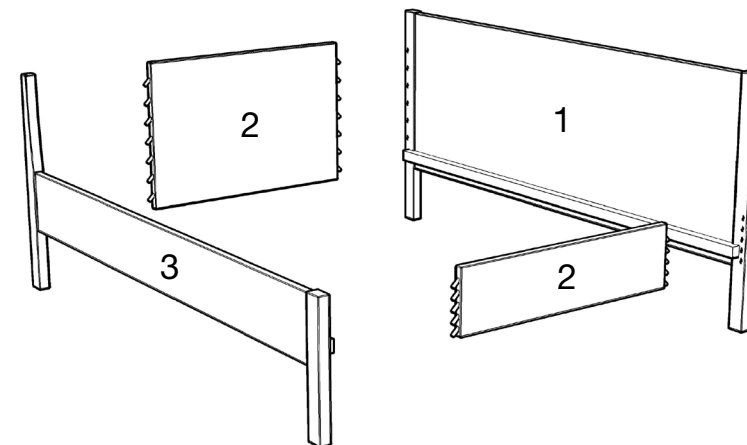


In zwei einfachen Schritten zu Ihrem neuen Zirbenschlafsofa.

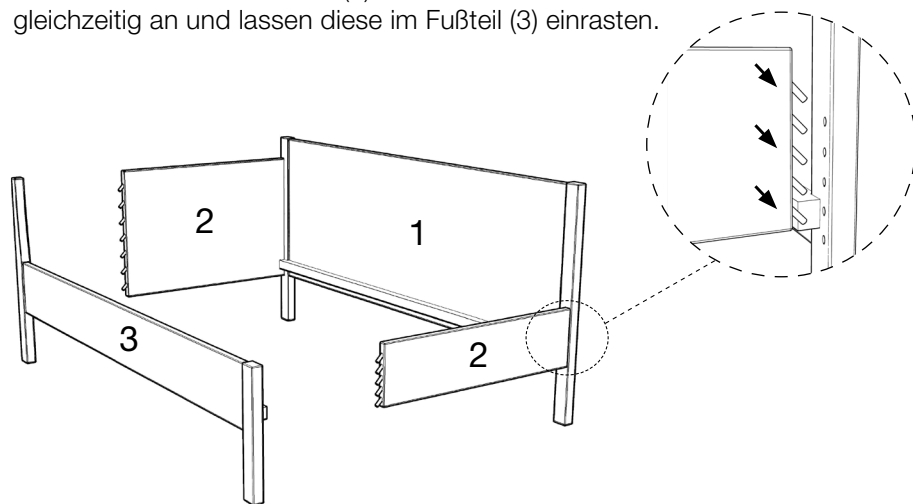
Für eine reibungslose Montage Ihres Zirbensofas empfehlen wir Ihnen den Aufbau zu zweit vorzunehmen.

### Lieferumfang:

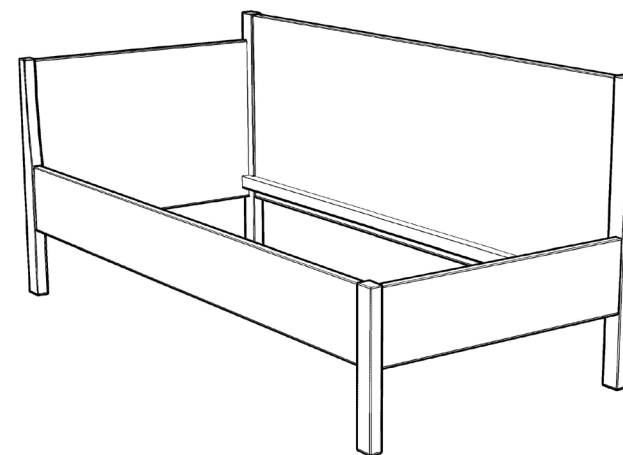
- 1 - Kopfteil
- 2 - Seitenteile
- 3 - Fußteil



- ### I
1. Stellen Sie das Kopfteil (1) auf.
  2. Verbinden Sie die Seitenteile (2) mit dem Kopfteil (1) – siehe Detail rechts.
  3. Heben Sie beide Seitenteile (2) am Fußende gleichzeitig an und lassen diese im Fußteil (3) einrasten.



### II



Überprüfen Sie die Steckverbindungen auf Passgenauigkeit und stabilen Halt.