

Montageanleitung

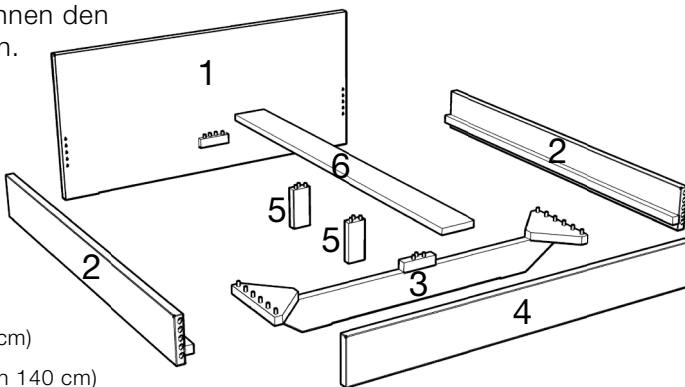
Zirbenbett schwebend

In drei einfachen Schritten zu Ihrem neuen Zirbenbett.

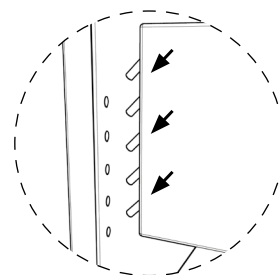
Für eine reibungslose Montage Ihres Zirbenbettes empfehlen wir Ihnen den Aufbau zu zweit vorzunehmen.

Lieferumfang:

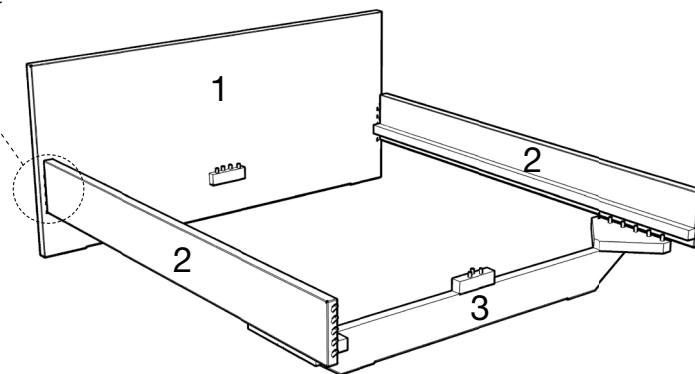
- 1 - Kopfteil
- 2 - Seitenteile
- 3 - Bettfuß
- 4 - Fußteil
- 5 - FüÙe (ab einer Breite von 140 cm)
- 6 - Mittelbrett (ab einer Breite von 140 cm)



I

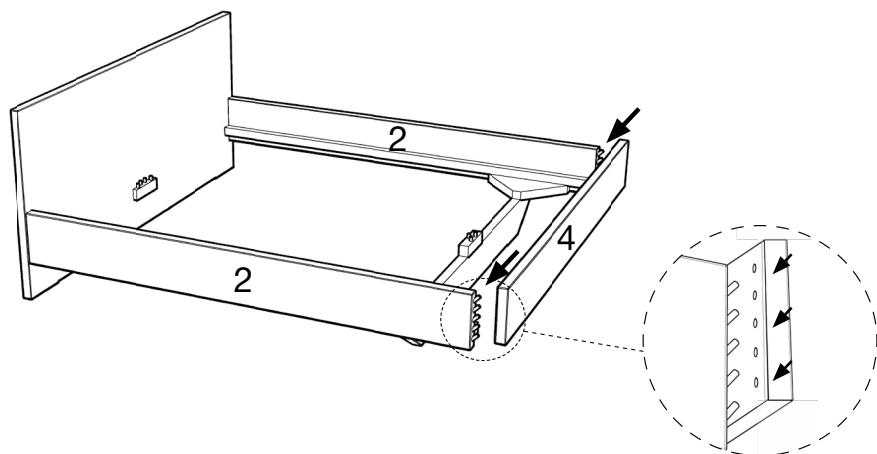


1. Stellen Sie das Kopfteil (1) auf.
2. Verbinden Sie die Seitenteile (2) mit dem Kopfteil (1) – siehe Detail links.
3. Heben Sie beide Seitenteile (2) am Fußende gleichzeitig an und lassen diese im Bettfuß (3) einrasten.

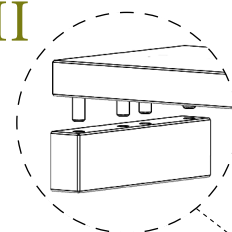


II

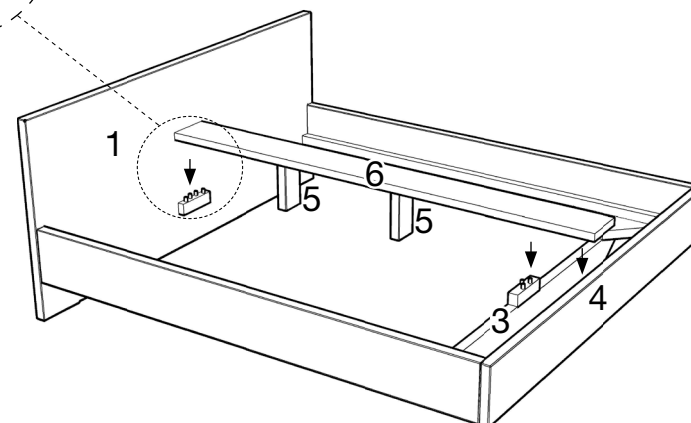
Stecken Sie das Fußteil (4) auf die Seitenteile (2).



III



1. Verbinden Sie die FüÙe (5) mit dem Mittelbrett (6).
2. Anschließend stecken Sie das Mittelbrett (6) in die Aufnahme am Kopfteil (1), am Bettfuß (3) und am Fußteil (4) – siehe Detail links.



Überprüfen Sie die Steckverbindungen auf Passgenauigkeit und stabilen Halt.